

Pour / For

Ford FIESTA V (JH_, JD_)
 (2002>2008)

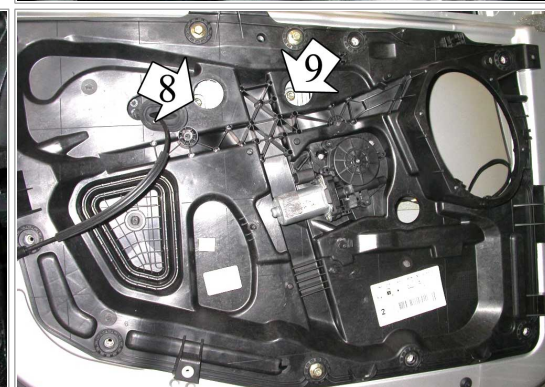
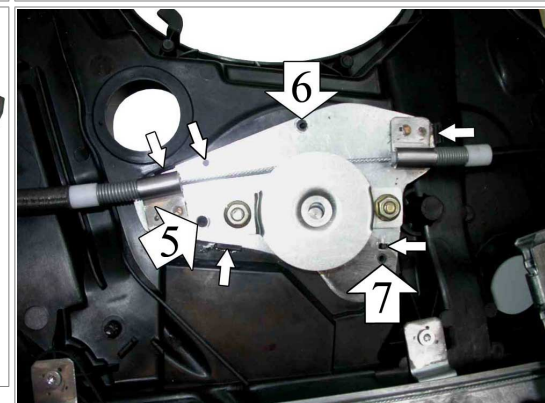
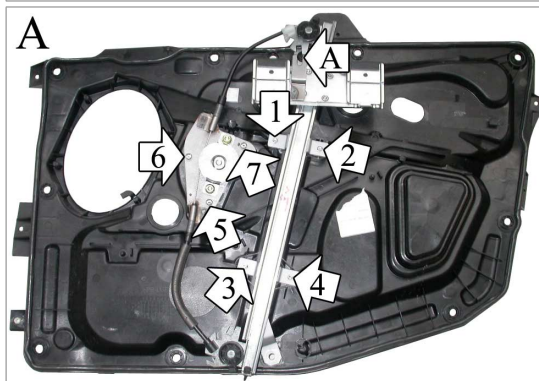
LH 1547734
 RH 1225776
 LH 1206824
 RH 1205750
 LH 1225778
 RH 1546517
 LH 1528044
 RH 1478149
 LH 1447358
 RH 1447357
 LH 1202379
 RH 1337218

Ford FUSION (JU_) (2002>2012)

2 PIN
 LH 1547734
 RH 1225776
 LH 1206824
 RH 1205750
 LH 1225778
 RH 1546517
 LH 1528044
 RH 1478149
 LH 1447358
 RH 1447357
 LH 1202379
 RH 1337218

left door - portière gauche - linke tür - puerta lado izquierdo - porta esquerda - linkerportier - porta lato sinistro

THIS INSTALLATION INSTRUCTION IS FOR BOTH LEFT AND RIGHT SIDE.
 CETTE INSTRUCTION DE MONTAGE EST POUR LES DEUX COTES DROIT ET GAUCHE.
 DIESE MONTAGE-ANLEITUNG IST FÜR DIE BEIDE LINKE UND RECHTE SEITE.
 ESTA INSTRUCCION DE MONTAJE ES PARA LOS DOS LADOS IZQUIERDO Y DERECHO.
 ESTAS INSTRUÇÕES VALEM TANTO PARA O LADO ESQUERDO QUANTO PARA O DIREITO.
 DEZE AANWIJZINGEN GELDEN VOOR ZOWEL DE LINKER- ALS DE RECHTERKANT.
 Η ΠΑΡΟΥΣΑ ΟΔΗΓΙΑ ΑΦΟΡΑ ΤΟΣΟ ΤΗΝ ΑΡΙΣΤΕΡΗ ΟΣΟ ΚΑΙ ΤΗ ΔΕΞΙΑ ΠΛΕΥΡΑ.
 LA PRESENTE ISTRUZIONE VALE SIA PER IL LATO SINISTRO CHE PER IL LATO DESTRO.



ENGLISH**THIS INSTALLATION INSTRUCTION IS FOR BOTH LEFT AND RIGHT SIDE.**

- A) **WARNING: DO NOT OPERATE THE WINDOW REGULATOR BEFORE IT IS COMPLETELY ASSEMBLY ON VEHICLE.** Remove door panel. Remove inner panel and window regulator.
- B) Secure electric window regulator onto inner panel onto positions 1, 2, 3 and 4 (photo A).
- C) Secure motor plate onto original mounting position on the regulator side of inner panel and drill holes at positions 6 and 7 (\varnothing 5 mm.) (photo B).
- D) On the passenger side of the inner panel, opposite motor plate, reduce the height of plastic up-stand to create sufficient motor connector housing clearance to allow insertion of the motor connector (photo C).
- E) On passenger side of inner panel, secure the motor at positions 5, 6 and 7 (photos A-B).
- F) Remount inner panel. When you insert window onto window plate, the original window plastic pin must position itself onto point A (photo A).
- G) Secure window onto positions 8 and 9. Wire as per wiring diagram. Check correct window operation before re-installing door trim.
- H) For the replacement of the spare-part, in case the motor connector is not compatible with the original one, make the wiring connection with the cable supplied.
- I) First of all, check and collate the correct rotation of the engine. In this case, the motor will be rotated in the opposite sense, invert the positive pole with the negative pole.

FRANÇAIS**CETTE INSTRUCTION DE MONTAGE EST POUR LES DEUX COTES DROIT ET GAUCHE.**

- A) **ATTENTION: NE PAS FAIRE FONCTIONNER LE LÈVE VITRE AVANT DE L'AVOIR COMPLÈTEMENT FIXÉ ET INSTALLÉ DANS LE VÉHICULE.** Démontez le panneau de la porte et le leve-vitre.
- B) Placer le leve-vitre électrique sur le panneau et le fixer avec les vis appropriées sur les points 1, 2, 3 et 4 (photo A).
- C) Fixer la platine moteur et percer les trous 6 et 7 (\varnothing 5 mm.) (photo B).
- D) Emousser la pièce d'origine pour insérer le connecteur du moteur (photo C).
- E) Insérer le moteur et le fixer sur les points 5, 6 et 7 (photos A-B).
- F) Remonter le panneau. Lorsque Vous posez le leve-vitre sur le panneau, il est impératif que le clips d'origine se place sur le point A (photo A).
- G) Fixer la vitre sur les points 8 et 9. Effectuer les liaisons électriques. Vérifier le fonctionnement de la vitre avant de remonter le panneau.
- H) Pour le remplacement de la pièce détachée, quand le connecteur du moteur n'est pas compatible avec le connecteur d'origine, effectuer les liaisons électriques avec le câble fourni.
- I) Tout d'abord, vérifiez et assemblez la rotation correcte du moteur. Dans ce cas, le moteur tournera dans le sens opposé, inverser le pôle positif avec le pôle négatif.

DEUTSCH**DIESE MONTAGE-ANLEITUNG IST FÜR DIE BEIDE LINKE UND RECHTE SEITE.**

- A) **ACHTUNG: FENSTERHEBER ERST DANN BEDIENEN, WENN ER KOMPLETT UND KORREKT IN DER TÜRVERKLEIDUNG MONTIERT IST.** Demontieren Sie die Türverkleidung. Demontieren Sie das Türinnenverkleidung und bauen Sie den Fensterheber aus.
- B) Legen Sie den elektrischen Fensterheber auf die Türinnenverkleidung. Schrauben Sie den elektrischen Fensterheber an den Punkten 1, 2, 3 und 4 (Abb. A) fest.
- C) Fixieren Sie die Motor-Platte an der original vorgesehenen Position. Fertigen Sie in den Punkten 6 und 7 zwei Bohrungen an mit einem Durchmesser von 5 mm (Abb. B).
- D) Schrägen Sie die original Motorarretierung ab und setzen Sie den Motoradapter ein (Abb. C).
- E) Setzen Sie den Motor ein und befestigen Sie ihn an den Punkten 5, 6 und 7 (Abb. A-B).
- F) Montieren Sie die Türinnenverkleidung. Setzen Sie die Seitenscheibe wieder ein. Beachte Sie beim einsetzen der Seitenscheibe dass die Arretierung sich selbst positioniert.
- G) Befestigen Sie das Fenster im Punkt 8 und 9. Verlegen Sie die elektrische Verkabelung. Überprüfen Sie die einwandfreie Funktion des elektrischen Fensterhebers bevor Sie die Türverkleidung wieder montieren.
- H) Um den Ersatzteil zu ersetzen, wenn der Motor-Verbinder nicht kompatibel mit den Original-Verbinder ist, verlegen sie die elektrische Verkabelung mit dem beigefügten Kabel.
- I) Überprüfen und sortieren Sie zunächst die korrekte Motordrehzahl. In diesem Fall wird der Motor in entgegengesetzter Richtung gedreht, den Pluspol mit dem Minuspol vertauschen.

ESPAÑOL**ESTA INSTRUCCION DE MONTAJE ES PARA LOS DOS LADOS IZQUIERDO Y DERECHO.**

- A) **ATENCIÓN: NO PONER EN FUNCIONAMIENTO EL ALZACRISTAL SIN HABERLO MONTADO ANTES DE MANERA COMPLETA Y CORRECTA EN EL PANEL DE LA PUERTA.** Desmontar el panel de la puerta. Desmontar el panel interior con el elevavinas.
- B) Sujetar el elevavinas eléctrico sobre el panel interno en los puntos nº 1, 2, 3 y 4 (foto A).
- C) Sujetar el soporte del motor en el sitio original y taladrar 2 agujeros en los puntos nº 6 y 7 con una broca de 5 mm. (foto B).
- D) Desmontar la canaleta original para conectar el conector del motor.
- E) Introducir el motor y sujetarlo en los puntos nº 5, 6 y 7 (foto A-B).
- F) Volver a montar el panel interior de la puerta. Controlar que, poniendo la luna en el soporte del cristal, la corredera original del cristal se posicione en su posición correcta del punto A (foto A).
- G) Sujetar el cristal en los puntos nº 8 y 9. Efectuar las conexiones eléctricas. Verificar el funcionamiento del cristal antes de colocar el panel de la puerta.
- H) Para la substitucion del repuesto, caso que el conector del motor no es compatible con el conector original, hacer las conexiones electricas con el cable del kit.
- I) Antes de arreglar las conexiones eléctricas, verifique que el motor esté girando correctamente. Si el motor gira en la dirección opuesta, invierta el polo positivo con el polo negativo.

PORTUGUÊS**ESTAS INSTRUÇÕES VALEM TANTO PARA O LADO ESQUERDO QUANTO PARA O DIREITO.**

- A) **ATENÇÃO: NÃO ACIONAR A MÁQUINA DE VIDRO ANTES QUE A MESMA ESTEJA TOTALMENTE E CORRETAMENTE INSTALADA NO PAINEL DA PORTA.** Desmontar o painel da porta. Retirar o painel interno e a máquina de vidro.
- B) Fixar a máquina de vidro elétrico no painel interno, nos pontos nº 1, 2, 3 e 4 (foto A).
- C) Encaixar a chapa do motor na sede original e furar nos pontos nº 6 e 7 (\varnothing 5 mm.) (foto B).
- D) Chanfrar a aleta original para inserir o conector do motor (foto C).
- E) Inserir o motor e fixá-lo nos pontos nº 5, 6 e 7 (foto A-B).
- F) Montar o painel interno. Certificar-se que, ao inserir o vidro na placa do vidro, a cavilha original do vidro se posicione na sede existente no ponto A (foto A).
- G) Fixar o vidro nos pontos nº 8 e 9. Efetuar as ligações elétricas. Verificar o funcionamento do vidro antes de montar o painel da porta.
- H) Para a substituição da peça de reposição, caso o conector do motor não for compatível com o conector original, efetuar a ligação elétrica utilizando o cabo fornecido.
- I) A pressão principal nos coletores eletrônicos verificará a correção de rotação do motor. No caso do motor ruoti nel senso opposto, investirei o polo positivo com o polo negativo.

NEDERLANDS**DEZE AANWIJZINGEN GELDEN VOOR ZOWEL DE LINKER- ALS DE RECHTERKANT.**

- A) **LET OP: SCHAKEL DE RAAMHEFFER NIET IN VOORDAT HET DEURPANEEL VOLLEDIG EN CORRECT GEMONTEERD IS.** Demonteer het deurpaneel. Verwijder het binnenpaneel en de raamheffer.
- B) Zet de elektrische raamheffer op de punten 1, 2, 3 en 4 op het binnenpaneel vast (foto A).
- C) Zet de motorplaat op de originele plaats vast en boor gaten op de punten 6 en 7 (\varnothing 5 mm.) (foto B).
- D) Slijp het originele lipje bij om de motorconnector aan te brengen (foto C).
- E) Breng de motor aan en zet hem op de punten 5, 6 en 7 vast (foto A-B).
- F) Breng het binnenpaneel weer aan. Controleer of de originele nok van het raam op de hiervoor bestemde plaats op punt A (foto A) valt, wanneer u de ruit in de ruihouder plaatst.
- G) Zet de ruit op de punten 8 en 9 vast. Maak de elektrische aansluitingen. Controleer de werking van het raam voordat u het deurpaneel weer aanbrengt.
- H) Om het reserveonderdeel te vervangen, maakt u de elektrische aansluiting met de meegeleverde kabel wanneer de motorconnector niet compatibel is met de originele connector.
- I) Controleer voordat u de elektrische verbindingen bevestigt of de motor correct draait. Als de motor in de tegenovergestelde richting draait, draait u de positieve pool om met de negatieve pool.

Ελληνικά**Η ΠΑΡΟΥΣΑ ΟΔΗΓΙΑ ΑΦΟΡΑ ΤΟΣΟ ΤΗΝ ΑΡΙΣΤΕΡΗ ΟΣΟ ΚΑΙ ΤΗ ΔΕΞΙΑ ΠΛΕΥΡΑ.**

- A) **ΠΡΟΣΟΧΗ: ΜΗ ΘΕΣΕΤΕ ΣΕ ΛΕΙΤΟΥΡΓΙΑ ΤΟ ΓΡΥΛΟ ΧΩΡΙΣ ΝΑ ΕΙΝΑΙ ΠΛΗΡΩΣ ΚΑΙ ΣΩΣΤΑ ΤΟΠΟΘΕΤΗΜΕΝΟΣ ΣΤΟ ΠΛΑΙΣΙΟ ΤΗΣ ΠΟΡΤΑΣ.** Αφαιρέστε το πλαίσιο πόρτας. Αφαιρέστε το εσωτερικό πλαίσιο και το γρύλο.
- B) Στερεώστε τον ηλεκτρικό γρύλο στο εσωτερικό πλαίσιο στα σημεία 1, 2, 3 και 4 (εικ. Α).
- C) Συνδέστε τη βάση του μοτέρ στην αρχική του θέση και τρυπήστε στα σημεία «6» και «7» (\varnothing 5 mm.) (Εικ. Β).
- D) Λοξοτομήστε το γνήσιο πτερύγιο για να τοποθετήσετε το συνδετήρα του μοτέρ (εικ. C).
- E) Τοποθετήστε το μοτέρ και στερεώστε το στα σημεία 5, 6 και 7 (εικ. Α-Β).
- F) Επανατοποθετήστε το εσωτερικό πλαίσιο. Όταν τοποθετείτε το τζάμι στην πλάκα κρυστάλλου, ελέγξτε ότι ο γνήσιος αναστολέας βρίσκεται στην προδιαγραφόμενη θέση στο σημείο Α (εικ. Α).
- G) Στερεώστε το τζάμι στα σημεία 8 και 9. Πραγματοποιήστε τις ηλεκτρικές συνδέσεις. Ελέγξτε τη λειτουργία του κρυστάλλου πριν επανατοποθετήσετε το πλαίσιο πόρτας.
- H) Για την αντικατάσταση του ανταλλακτικού, σε περίπτωση που ο συνδετήρας του μοτέρ δεν είναι συμβατός με τον αρχικό συνδετήρα, πραγματοποιήστε την ηλεκτρική σύνδεση με το καλώδιο που παρέχεται.
- I) Πριν από τη στερέωση των ηλεκτρικών συνδέσεων, ελέγξτε ότι ο κινητήρας περιστρέφεται σωστά. Αν ο κινητήρας περιστρέφεται προς την αντίθετη κατεύθυνση, αντιστρέψτε τον

θετικό πόλο με τον αρνητικό πόλο.

ITALIANO

LA PRESENTE ISTRUZIONE VALE SIA PER IL LATO SINISTRO CHE PER IL LATO DESTRO.

- A) **ATTENZIONE: NON METTERE IN FUNZIONE L'ALZACRISTALLI PRIMA CHE SIA MONTATO COMPLETAMENTE E CORRETTAMENTE SUL PANNELLO PORTA.** Smontare il pannello portiera. Togliere il pannello interno e l'alzacristalli.
- B) Fissare l'alzacristalli elettrico sul pannello interno nei punti n° 1, 2, 3 e 4 (foto A).
- C) Agganciare la piastra motore nella sede originale e forare nei punti n° 6 e 7 (ø 5 mm.) (foto B).
- D) Smussare la aletta originale per inserire il connettore del motore (foto C).
- E) Inserire il motore e fissarlo nei punti n° 5, 6 e 7 (foto A-B).
- F) Rimontare il pannello interno. Controllare che, inserendo il vetro nella piastra cristallo, il nottolino originale del vetro si posizioni nella sede predisposta nel punto A (foto A).
- G) Fissare il vetro nei punti n° 8 e 9. Eseguire i collegamenti elettrici. Verificare il funzionamento del cristallo prima di rimontare il pannello portiera.
- H) Per la sostituzione del ricambio, nel caso il connettore motore non fosse compatibile con il connettore originale, effettuare il collegamento elettrico mediante il cavo in dotazione.
- I) Prim.a di fissare i collegamenti elettrici verificare la corretta rotazione del motore. Nel caso in cui il motore ruoti nel senso opposto, invertire il polo positivo con il polo negativo