

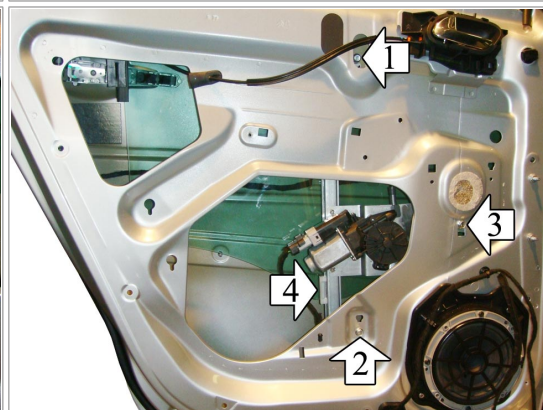
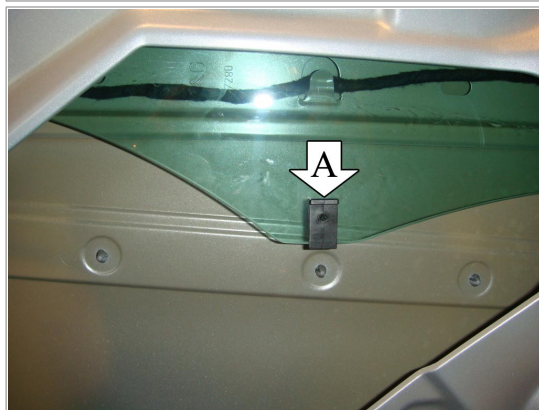
## Pour / For

### Citroën C4 Grand Picasso I (UA\_) (2006>2013)

Solo meccanismo per motori originali con elettronica / Mechanical part only. Replaces window regulator already provided with original motor with electronic box / Solo mecanismo para motor original con sistema confort  
LH 9223A7\*  
RH 9224C1\*  
LH 9223C1\*  
RH 9224C5\*

left door - portière gauche - linke tür - puerta lado izquierdo - porta esquerda - linkerportier - porta lato sinistro

THIS INSTALLATION INSTRUCTION IS FOR BOTH LEFT AND RIGHT SIDE.  
CETTE INSTRUCTION DE MONTAGE EST POUR LES DEUX COTES DROIT ET GAUCHE.  
DIESE MONTAGE-ANLEITUNG IST FÜR DIE BEIDE LINKE UND RECHTE SEITE.  
ESTA INSTRUCCION DE MONTAJE ES PARA LOS DOS LADOS IZQUIERDO Y DERECHO.  
ESTAS INSTRUÇÕES VALEM TANTO PARA O LADO ESQUERDO QUANTO PARA O DIREITO.  
DEZE AANWIJZINGEN GELDEN VOOR ZOWEL DE LINKER- ALS DE RECHTERKANT.  
Η ΠΑΡΟΥΣΑ ΟΔΗΓΙΑ ΑΦΟΡΑ ΤΟΣΟ ΤΗΝ ΑΡΙΣΤΕΡΗ ΟΣΟ ΚΑΙ ΤΗ ΔΕΞΙΑ ΠΛΕΥΡΑ.  
LA PRESENTE ISTRUZIONE VALE SIA PER IL LATO SINISTRO CHE PER IL LATO DESTRO.



**ENGLISH****THIS INSTALLATION INSTRUCTION IS FOR BOTH LEFT AND RIGHT SIDE.**

- A) **WARNING: DO NOT OPERATE THE WINDOW REGULATOR BEFORE IT IS COMPLETELY ASSEMBLY ON VEHICLE.** Disassemble door panel. Remove the window regulator drilling the originally equipped fixing rivets.
- B) Remove the original motor from the window regulator to replace and re-mount it on the new window regulator using the original screws.
- C) Drill into positions 1, 2 and 3 (ø 6,5 mm.). Insert the electric window regulator into the door and secure it into the holes at positions 1, 2 and 3.
- D) Remove the original clip A from the glass-channel, in order to be able to insert the rail of the electric window regulator.
- E) Insert the pin 4 into the hole in the glass and fix with the appropriate clip.
- F) Wire as per wiring diagram.
- G) Check and correct window operation before re-fitting door trim.
- H) PLEASE NOTE! To re-establish the auto function on the replacement regulator, turn the ignition on and operate the window switch to close the window.

**FRANÇAIS****CETTE INSTRUCTION DE MONTAGE EST POUR LES DEUX COTES DROIT ET GAUCHE.**

- A) **ATTENTION: NE PAS FAIRE FONCTIONNER LE LÈVE VITRE AVANT DE L'AVOIR COMPLÈTEMENT FIXÉ ET INSTALLÉ DANS LE VÉHICULE.** Demonter le panneau de la porte. Démontez le levé-vitre en perçant les rivets originaux de fixation.
- B) Démontez le moteur d'origine du levé-vitre à remplacer et le remonter sur le levé-vitre nouveau en utilisant les vis d'origine.
- C) Percer les trous 1, 2 et 3 (ø 6,5 mm.). Insérer le levé-vitre électrique et le fixer avec les vis 1, 2 et 3.
- D) Démontez la clip d'origine A de guide de la vitre pour insérer le patin du levé-vitre électrique.
- E) Insérer le pivot 4 dans le trou de la vitre et fixer avec le clip special.
- F) Effectuer les liaisons électriques.
- G) Vérifier le bon fonctionnement de la vitre avant de remonter le panneau de la porte.
- H) ATTENTION! Après avoir pose la pièce de rechange, la fermeture et l'ouverture automatique ne fonctionnent pas. Pour rétablir cette fonction veuillez suivre le manuel d'usage de la voiture.

**DEUTSCH****DIESE MONTAGE-ANLEITUNG IST FÜR DIE BEIDE LINKE UND RECHTE SEITE.**

- A) **ACHTUNG: FENSTERHEBER ERST DANN BEDIENEN, WENN ER KOMPLETT UND KORREKT IN DER TÜRVERKLEIDUNG MONTIERT IST.** Demontieren Sie die Türverkleidung. Bauen Sie den Fensterheber aus, indem Sie die Original-Befestigungs-Nieten bohren.
- B) Bauen Sie den Original-Motor aus dem Fensterheber zu ersetzen aus und bauen Sie ihn an den neuen Fensterheber mit den Original-Schrauben ein.
- C) Erweitern Sie die Bohrungen 1, 2 und 3 auf 6,5 mm. Ø. Setzen Sie die elektrischen Fensterheber in die Tür ein und befestigen Sie ihn an den Punkten 1, 2 und 3.
- D) Entfernen Sie die Original-Klipp A aus dem Fenster-Führungsschienen, um die Gleitschienen des elektrischen Fensterheber einzusetzen.
- E) Setzen Sie den Bolzen 4 in die Bohrung im Fenster ein und befestigen Sie mit dem geeigneten Klipp.
- F) Verlegen Sie die elektrische Verkabelung.
- G) Vor der endgültigen Fertigstellung überprüfen Sie die einwandfreie Funktion des elektrischen Fensterhebers.
- H) ACHTUNG! Sollte, nach dem Einbau des Fensterhebers, das automatische Öffnen und Schliessen nicht funktionieren, folgen Sie das Verwendung-Handbuch des Fahrzeugs.

**ESPAÑOL****ESTA INSTRUCCION DE MONTAJE ES PARA LOS DOS LADOS IZQUIERDO Y DERECHO.**

- A) **ATENCIÓN: NO PONER EN FUNCIONAMIENTO EL ALZACRISTAL SIN HABERLO MONTADO ANTES DE MANERA COMPLETA Y CORRECTA EN EL PANEL DE LA PUERTA.** Desmontar el panel de la puerta. Sacar el mecanismo de elevación manual agujereando los remaches metálicos.
- B) Desmontar el motor original del elevación a sustituir y remontarlo en el elevación nuevo con los tornillos originales.
- C) Agrandar los taladros 1, 2 y 3 (ø 6,5 mm.). Introducir el elevación eléctrico y sujetarlo con los tornillos 1, 2 y 3.
- D) Desmontar la clip original A de la guía del vidrio, para poder montar la guía del elevación eléctrico.
- E) Introducir el perno 4 en el hueco del vidrio y fijar con la propia grapa.
- F) Efectuar las conexiones eléctricas.
- G) Verificar el funcionamiento del cristal antes de volver a montar el panel de la puerta.
- H) ATENCIÓN! Después del montaje del elevación, las lunas habrán perdido la función de automatismo, "Comfort". Para restablecer esta función, seguir el folleto de las instrucciones del coche.

**PORTUGUÊS****ESTAS INSTRUÇÕES VALEM TANTO PARA O LADO ESQUERDO QUANTO PARA O DIREITO.**

- A) **ATENÇÃO: NÃO ACIONAR A MÁQUINA DE VIDRO ANTES QUE A MESMA ESTEJA TOTALMENTE E CORRETAMENTE INSTALADA NO PAINEL DA PORTA.** Desmontar o painel da porta. Retirar a máquina de vidro extraíndo os rebites originais de fixação com uma broca.
- B) Desmontar o motor original da máquina de vidro a ser substituída e montá-la na máquina de vidro nova utilizando os parafusos originais.
- C) Alargar os furos nº 1, 2 e 3 (ø 6,5 mm.). Introduzir a máquina de vidro elétrico na porta e fixá-la com os parafusos nº 1, 2 e 3.
- D) Remover a presilha original A da guia do vidro para poder inserir o arraste da máquina de vidro elétrico.
- E) Inserir o pino 4 no furo do vidro e prender com a presilha específica.
- F) Efetuar as ligações elétricas.
- G) Verificar o funcionamento do vidro antes de montar o painel da porta.
- H) ATENÇÃO! Após a instalação desta máquina de vidro de reposição, a subida e a descida automática NÃO FUNCIONAM MAIS. Para restabelecer esta função, deve-se utilizar as instruções do manual de uso do automóvel.

**NEDERLANDS****DEZE AANWIJZINGEN GELDEN VOOR ZOWEL DE LINKER- ALS DE RECHTERKANT.**

- A) **LET OP: SCHAKEL DE RAAMHEFFER NIET IN VOORDAT HET DEURPANEEL VOLLEDIG EN CORRECT GEMONTEERD IS.** Demonteer het deurpaneel. Verwijder de raamheffer door de originele klinknagels met een boor los te maken.
- B) Demonteer de originele motor van de raamheffer die moet worden vervangen en breng hem met de originele schroeven op de nieuwe raamheffer aan.
- C) Maak de gaten 1, 2 en 3 groter (ø 6,5 mm). Breng de elektrische raamheffer in het portier aan en zet hem met de schroeven 1, 2 en 3 vast.
- D) Verwijder de originele clip A van de raamgeleiding om de glijshoof van de elektrische raamheffer te kunnen aanbrengen.
- E) Breng pin 4 in de opening van de ruit aan en zet hem met de hiervoor bestemde clip vast.
- F) Maak de elektrische aansluitingen.
- G) Controleer de werking van het raam voordat u het deurpaneel weer aanbrengt.
- H) LET OP! Nadat de nieuwe raamheffer is geïnstalleerd DOEN de automatische opening en sluiting HET NIET. Raadpleeg de handleiding van de auto om die functie te herstellen.

**Ελληνικά****Η ΠΑΡΟΥΣΑ ΟΔΗΓΙΑ ΑΦΟΡΑ ΤΟΣΟ ΤΗΝ ΑΡΙΣΤΕΡΗ ΟΣΟ ΚΑΙ ΤΗ ΔΕΞΙΑ ΠΛΕΥΡΑ.**

- A) **ΠΡΟΣΟΧΗ: ΜΗ ΘΕΣΕΤΕ ΣΕ ΛΕΙΤΟΥΡΓΙΑ ΤΟ ΓΡΥΛΟ ΧΩΡΙΣ ΝΑ ΕΙΝΑΙ ΠΛΗΡΩΣ ΚΑΙ ΣΩΣΤΑ ΤΟΠΟΘΕΤΗΜΕΝΟΣ ΣΤΟ ΠΛΑΙΣΙΟ ΤΗΣ ΠΟΡΤΑΣ.** Αφαιρέστε το πλαίσιο πόρτας. Αφαιρέστε το γρύλο αφαιρώντας με το τρυπάνι τα αρχικά πριτσίνια στερέωσης.
- B) Αφαιρέστε το αρχικό μοτέρ από το γρύλο που θα αντικαταστήσετε και επανατοποθετήστε το στον καινούργιο γρύλο χρησιμοποιώντας τις αρχικές βίδες.
- C) Μεγαλώστε τις οπές «1», «2» και «3» (ø 6,5 mm.). Τοποθετήστε τον ηλεκτρικό γρύλο στην πόρτα και στερεώστε το με τις βίδες «1», «2» και «3».
- D) Αφαιρέστε το αρχικό κλιπ συγκράτησης A από τον οδηγό του τζαμιού, προκειμένου να τοποθετήσετε τη γλίστρα του ηλεκτρικού γρύλου.
- E) Τοποθετήστε τον πείρο «4» στην οπή του τζαμιού και στερεώστε με το κατάλληλο κλιπ συγκράτησης.
- F) Πραγματοποιήστε τις ηλεκτρικές συνδέσεις.
- G) Ελέγξτε τη λειτουργία του κρυστάλλου πριν επανατοποθετήσετε το πλαίσιο πόρτας.
- H) **ΠΡΟΣΟΧΗ!** Μετά την εγκατάσταση του γρύλου που αντικαταστάθηκε, το αυτόματο κλείσιμο και άνοιγμα ΔΕΝ ΛΕΙΤΟΥΡΓΟΥΝ. Για να επαναφέρετε αυτή τη λειτουργία ακολουθήστε τις οδηγίες στο εγχειρίδιο ιδιοκτητή του οχήματος.

**ITALIANO****LA PRESENTE ISTRUZIONE VALE SIA PER IL LATO SINISTRO CHE PER IL LATO DESTRO.**

- A) **ATTENZIONE: NON METTERE IN FUNZIONE L'ALZACRISTALLI PRIMA CHE SIA MONTATO COMPLETAMENTE E CORRETTAMENTE SUL PANNELLO PORTA.** Smontare il pannello portiera. Togliere l'alzacristalli trapanando i rivetti originali di fissaggio.
- B) Smontare il motore originale dall'alzacristalli da sostituire e rimontarlo sull'alzacristalli nuovo utilizzando le viti originali.
- C) Allargare i fori n° 1, 2 e 3 (ø 6,5 mm.). Introdurre l'alzacristalli elettrico in portiera e fissarlo con le viti n° 1, 2 e 3.
- D) Rimuovere la clip originale A dalla guida del vetro, per poter inserire il pattino dell'alzacristalli elettrico.

E) Inserire il perno 4 nel foro del vetro e fissare con l'apposita clip.

F) Effettuare i collegamenti elettrici.

G) Verificare il funzionamento del cristallo prima di rimontare il pannello-portiera.

H) **ATTENZIONE!** Dopo che l'alzacristalli ricambio è stato installato, la chiusura ed apertura automatica **NON FUNZIONA**. Per ripristinare tale funzione utilizzare le istruzioni del manuale d'uso vettura.