

## Pour / For

### Iveco DAILY III - S2000 (1999>2006)

#### MECHANISM 2 PIN

LH 5801901053\*  
RH 5801900052\*  
LH 5802578842\*  
RH 5802578844\*  
LH 5801529324\*  
RH 5801528511\*

### Iveco DAILY IV - V (2006>2014)

Truck - Solo meccanismo per motori originali con elettronica / Mechanical part only. Replaces window regulator already provided with original motor with electronic box / Solo mecanismo para motor original con sistema confort

LH 5802578842\*  
RH 5802578844\*  
LH 5801901053\*  
RH 5801900052\*  
LH 5801529324\*  
RH 5801528511\*

### Nissan INTERSTAR (X70) (2002>2011)

#### MECHANISM 2 PIN

### Opel Vauxhall MOVANO A (F9, J9) (1998>2010)

#### MECHANISM 2 PIN

LH 93186237\*  
RH 93186238\*  
LH 4416295\*

### Renault MASTER II (JD) (1998>2010)

#### MECHANISM 2 PI

LH 8200162708\*  
RH 8200162710\*

### Renault Mascott (1998>2012)

#### MECHANISM 2 PIN

LH 8200162708\*  
RH 8200162710\*

### Renault Trafic II Autobus (JL) (2001>2014)

V. Comm. - Solo meccanismo / Mechanical part only / Solo mecanismo

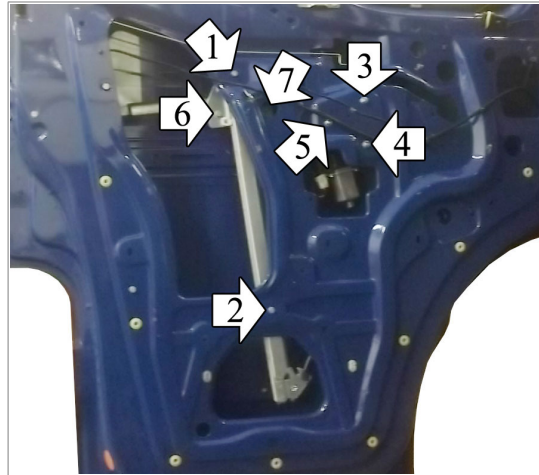
LH 8200162708\*  
RH 8200162710\*

left door - portière gauche - linke tür - puerta lado izquierdo - porta esquerda - linkerportier - porta lato sinistro

THIS INSTALLATION INSTRUCTION IS FOR BOTH LEFT AND RIGHT SIDE.  
CETTE INSTRUCTION DE MONTAGE EST POUR LES DEUX COTES DROIT ET GAUCHE.  
DIESE MONTAGE-ANLEITUNG IST FÜR DIE BEIDE LINKE UND RECHTE SEITE.  
ESTA INSTRUCCION DE MONTAJE ES PARA LOS DOS LADOS IZQUIERDO Y DERECHO.  
ESTAS INSTRUÇÕES VALEM TANTO PARA O LADO ESQUERDO QUANTO PARA O DIREITO.  
DEZE AANWIJZINGEN GELDEN VOOR ZOWEL DE LINKER- ALS DE RECHTERKANT.  
Η ΠΑΡΟΥΣΑ ΟΔΗΓΙΑ ΑΦΟΡΑ ΤΟΣΟ ΤΗΝ ΑΡΙΣΤΕΡΗ ΟΣΟ ΚΑΙ ΤΗ ΔΕΞΙΑ ΠΛΕΥΡΑ.  
LA PRESENTE ISTRUZIONE VALE SIA PER IL LATO SINISTRO CHE PER IL LATO DESTRO.



POWER WINDOW LEFT  
ALZACRISTALLI ELETTRICO SX



It is recommended not to remove the PVC gear clamp until mating with the engine in order to avoid possible unroll of the cable during assembly.

Il est recommandé de ne pas enlever le collier maintenant l'engrenage jusqu'à ce que l'accouplement avec le moteur soit fait afin d'éviter tout risque de dérouler les câbles durant l'assemblage.

Es wird empfohlen, die Plastiksicherung (Kabelbinder) vom Antrieb erst zu entfernen, wenn der Antrieb mit dem Motor verbunden ist, so wird ein abrollen des Kabels verhindert.

ATENCION: Se recomienda no eliminar la banda de PVC hasta el acoplamiento con el motor con el fin de evitar posibles de desenrollado del cable durante el montaje.

Recomenda: se que nao se retire a abracadeira PVC ate a copulacao com o motor de modo a evitar o possivel desenrolar do cabo durante a montagem.

Si raccomanda di non togliere la fascetta di tenuta del tamburo fino all'accoppiamento con il motore al fine di evitare possibile scarrucolamento del cavo in fase di montaggio.

## ENGLISH

### THIS INSTALLATION INSTRUCTION IS FOR BOTH LEFT AND RIGHT SIDE.

- A) **WARNING: DO NOT OPERATE THE WINDOW REGULATOR BEFORE IT IS COMPLETELY ASSEMBLY ON VEHICLE.** Remove door trim and window regulator.  
B) Remove the original motor from the window regulator to replace and re-mount it on the new window regulator using the screws supplied.  
C) Insert the electric window regulator into the door and secure it into holes at positions 1, 2, 3, 4 and 5.  
D) Secure the window at positions 6 and 7.  
E) Wire as per wiring diagram.  
F) Check correct window operation, adjust with the screws 6 and 7, if required, before re-fitting door trim.  
G) PLEASE NOTE! To re-establish the auto function on the replacement regulator, turn the ignition on and operate the window switch to close the window.

## FRANÇAIS

### CETTE INSTRUCTION DE MONTAGE EST POUR LES DEUX COTES DROIT ET GAUCHE.

- A) **ATTENTION: NE PAS FAIRE FONCTIONNER LE LÈVE VITRE AVANT DE L'AVOIR COMPLÈTEMENT FIXÉ ET INSTALLÉ DANS LE VÉHICULE.** Démonter le panneau de la porte et le leve-vitre.  
B) Démonter le moteur d'origine du leve-vitre a remplacer et le remonter sur le leve-vitre nouveau en utilisant les vis fournis.  
C) Insérer le leve-vitre électrique et le fixer sur les points 1, 2, 3, 4 et 5.  
D) Fixer la vitre sur les points 6 et 7.  
E) Effectuer les liaisons électriques.  
F) Vérifier le bon fonctionnement de la vitre en utilisant les vis 6 et 7 avant de remonter le panneau de la porte.  
G) ATTENTION! Après avoir pose la piece de rechange, la fermeture et l'ouverture automatique ne fonctionnent pas. Pour rétablir cette fonction veuillez suivre le manuel d'usage de la voiture.

## DEUTSCH

### DIESE MONTAGE-ANLEITUNG IST FÜR DIE BEIDE LINKE UND RECHTE SEITE.

- A) **ACHTUNG: FENSTERHEBER ERST DANN BEDIENEN, WENN ER KOMPLETT UND KORREKT IN DER TÜRVERKLEIDUNG MONTIERT IST.** Demontieren Sie die Türverkleidung und bauen Sie den Fensterhebermechanismus aus.  
B) Bauen Sie den Original-Motor aus dem Fensterheber zu ersetzen aus und bauen Sie ihn an den neuen Fensterheber mit den Schrauben ein.  
C) Setzen Sie die elektrischen Fensterheber in die Tür ein und befestigen Sie ihn an den Punkten 1, 2, 3, 4 und 5.  
D) Befestigen Sie das Fenster an den Punkten 6 und 7.  
E) Verlegen Sie die elektrische Verkabelung.  
F) Vor der endgültigen Fertigstellung überprüfen Sie die einwandfreie Funktion des elektrischen Fensterhebers. Justieren Sie bei Bedarf den Fensterheber mit den Schrauben 6 und 7.  
G) ACHTUNG! Sollte, nach dem Einbau des Fensterhebers, das automatische Öffnen und Schliessen nicht funktionieren, folgen Sie das Verwendung-Handbuch des Fahrzeugs.

## ESPAÑOL

### ESTA INSTRUCCION DE MONTAJE ES PARA LOS DOS LADOS IZQUIERDO Y DERECHO.

- A) **ATENCIÓN: NO PONER EN FUNCIONAMIENTO EL ALZACRISTAL SIN HABERLO MONTADO ANTES DE MANERA COMPLETA Y CORRECTA EN EL PANEL DE LA PUERTA.** Desmontar el panel de la puerta y el elevavinas.  
B) Desmontar el motor original del elevavinas a sustituir y remontoarlo en el elevavinas nuevo con los tornillos suministrados.  
C) Fijar el elevavinas eléctrico en los puntos 1, 2, 3, 4 y 5.  
D) Fijar el cristal en los puntos 6 y 7.  
E) Efectuar las conexiones eléctricas.  
F) Verificar y regular el funcionamiento del cristal mediante los tornillos 6 y 7 antes de volver a montar el panel de la puerta.  
G) ATENCIÓN! Despues del montaje del elevavinas, las lunas habran perdido la funcion de automatismo, "Comfort". Para restablecer esta funcion, seguir el folleto de las instrucciones del coche.

## PORTUGUÊS

### ESTAS INSTRUÇÕES VALEM TANTO PARA O LADO ESQUERDO QUANTO PARA O DIREITO.

- A) **ATENÇÃO: NÃO ACIONAR A MÁQUINA DE VIDRO ANTES QUE A MESMA ESTEJA TOTALMENTE E CORRETAMENTE INSTALADA NO PAINEL DA PORTA.** Desmontar o painel da porta e a máquina de vidro.  
B) Desmontar o motor original da máquina de vidro a ser substituída e montá-lo na nova máquina de vidro utilizando os parafusos fornecidos.  
C) Introduzir a máquina de vidro elétrico na porta e fixá-la nos pontos nº 1, 2, 3, 4 e 5.  
D) Fixar o vidro nos pontos nº 6 e 7.  
E) Efetuar as ligações elétricas.  
F) Verificar e regular o funcionamento dos vidros utilizando os parafusos nº 6 e 7 antes de montar o painel da porta.  
G) ATENÇÃO! Após a instalação desta máquina de vidro de reposição, a subida e a descida automática NÃO FUNCIONAM MAIS. Para restabelecer esta função, deve-se utilizar as instruções do manual de uso do automóvel.

## NEDERLANDS

### DEZE AANWIJZINGEN GELDEN VOOR ZOWEL DE LINKER- ALS DE RECHTERKANT.

- A) **LET OP: SCHAKEL DE RAAMHEFFER NIET IN VOORDAT HET DEURPANEEL VOLLEDIG EN CORRECT GEMONTEERD IS.** Demonteer het deurpaneel en de raamheffer.  
B) Demonteer de originele motor van de raamheffer die moet worden vervangen en breng hem met de meegeleverde schroeven op de nieuwe raamheffer aan.  
C) Breng de elektrische raamheffer in het portier aan en zet hem op de punten 1, 2, 3, 4 en 5 vast.  
D) Zet de ruit op de punten 6 en 7 vast.  
E) Maak de elektrische aansluitingen.  
F) Controleer de werking van de ramen en stel ze met de schroeven 6 en 7 af, voordat u het deurpaneel weer aanbrengt.  
G) LET OP! Nadat de nieuwe raamheffer is geïnstalleerd DOEN de automatische opening en sluiting HET NIET. Raadpleeg de handleiding van de auto om die functie te herstellen.

## Ελληνικά

### Η ΠΑΡΟΥΣΑ ΟΔΗΓΙΑ ΑΦΟΡΑ ΤΟΣΟ ΤΗΝ ΑΡΙΣΤΕΡΗ ΟΣΟ ΚΑΙ ΤΗ ΔΕΞΙΑ ΠΛΕΥΡΑ.

- A) **ΠΡΟΣΟΧΗ: ΜΗ ΘΕΣΕΤΕ ΣΕ ΛΕΙΤΟΥΡΓΙΑ ΤΟ ΓΡΥΛΟ ΧΩΡΙΣ ΝΑ ΕΙΝΑΙ ΠΛΗΡΩΣ ΚΑΙ ΣΩΣΤΑ ΤΟΠΟΘΕΤΗΜΕΝΟΣ ΣΤΟ ΠΛΑΙΣΙΟ ΤΗΣ ΠΟΡΤΑΣ.** Αφαιρέστε το πλαίσιο πόρτας και το γρύλο.  
B) Αφαιρέστε το αρχικό μοτέρ από το γρύλο που θα αντικαταστήσετε και επανατοποθετήστε το στον καινούργιο γρύλο χρησιμοποιώντας τις βίδες που παρέχονται.  
C) Τοποθετήστε τον ηλεκτρικό γρύλο στην πόρτα και στερεώστε το στα σημεία 1, 2, 3, 4 και 5.  
D) Στερεώστε το τζάμι στα σημεία 6 και 7.  
E) Πραγματοποιήστε τις ηλεκτρικές συνδέσεις.  
F) Ελέγξτε και ρυθμίστε τη λειτουργία των κρυστάλλων με τις βίδες «6» και «7» πριν επανατοποθετήσετε το πλαίσιο πόρτας.  
G) ΠΡΟΣΟΧΗ! Μετά την εγκατάσταση του γρύλου που αντικαταστάθηκε, το αυτόματο κλείσιμο και άνοιγμα ΔΕΝ ΛΕΙΤΟΥΡΓΟΥΝ. Για να επαναφέρετε αυτή τη λειτουργία ακολουθήστε τις οδηγίες στο εγχειρίδιο ιδιοκτήτη του οχήματος.

## ITALIANO

### LA PRESENTE ISTRUZIONE VALE SIA PER IL LATO SINISTRO CHE PER IL LATO DESTRO.

- A) **ATTENZIONE: NON METTERE IN FUNZIONE L'ALZACRISTALLI PRIMA CHE SIA MONTATO COMPLETAMENTE E CORRETTAMENTE SUL PANNELLO PORTA.** Smontare il pannello portiera e l'alzacristalli.  
B) Smontare il motore originale dall'alzacristalli da sostituire e rimontarlo sull'alzacristalli nuovo utilizzando le viti fornite.  
C) Introdurre l'alzacristalli elettrico in portiera e fissarlo nei punti nº 1, 2, 3, 4 e 5.  
D) Fissare il vetro nei punti nº 6 e 7.  
E) Effettuare i collegamenti elettrici.  
F) Controllare e regolare il funzionamento dei cristalli mediante le viti nº 6 e 7 prima di rimontare il pannello portiera.  
G) ATTENZIONE! Dopo che l'alzacristalli ricambio è stato installato, la chiusura ed apertura automatica NON FUNZIONA. Per ripristinare tale funzione utilizzare le istruzioni del manuale d'uso vettura.