

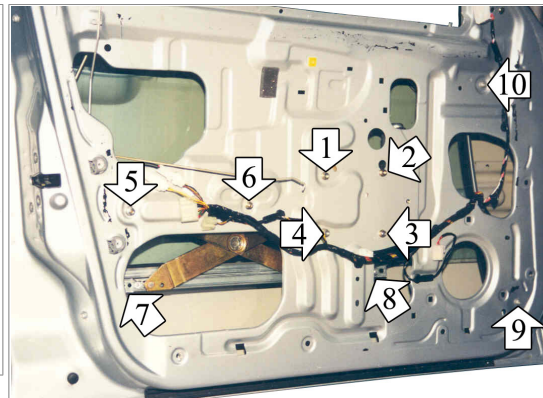
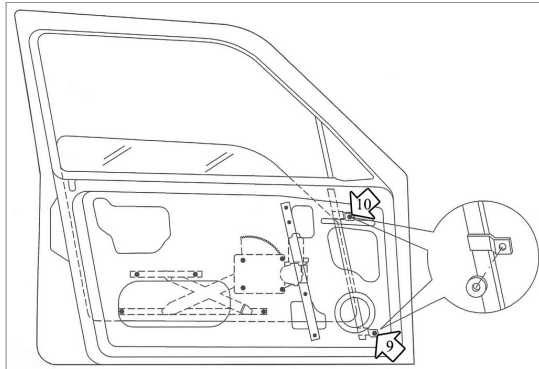
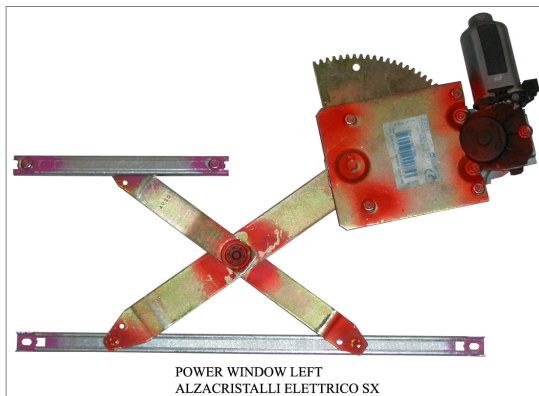
Pour / For

Suzuki Baleno (EG) (1995>2007)

LH 8340260G01000
RH 8340160G00000
LH 8340260G00000
RH 8340160G01000

left door - portière gauche - linke tür - puerta lado izquierdo - porta esquerda - linkerportier - porta lato sinistro

THIS INSTALLATION INSTRUCTION IS FOR BOTH LEFT AND RIGHT SIDE.
CETTE INSTRUCTION DE MONTAGE EST POUR LES DEUX COTES DROIT ET GAUCHE.
DIESE MONTAGE-ANLEITUNG IST FÜR DIE BEIDE LINKE UND RECHTE SEITE.
ESTA INSTRUCCION DE MONTAJE ES PARA LOS DOS LADOS IZQUIERDO Y DERECHO.
ESTA INSTRUÇÃO DE MONTAGEM É PARA OS LADOS ESQUERDO E DIREITO.
LA PRESENTE ISTRUZIONE VALE SIA PER IL LATO SINISTRO CHE PER IL LATO DESTRO.



ENGLISH

THIS INSTALLATION INSTRUCTION IS FOR BOTH LEFT AND RIGHT SIDE.

- A) **WARNING: DO NOT OPERATE THE WINDOW REGULATOR BEFORE IT IS COMPLETELY ASSEMBLY ON VEHICLE.** Remove door trim and window regulator. Insert the washers supplied (8x22, thickness 4 mm.), into positions 9 and 10.
- B) Connect motor wiring. Insert the electric window regulator into the door. Secure the motor with the screws 1, 2, 3 and 4. Secure the glass-channel with the screws 5 and 6. Secure the glass-channel with the screws 7 and 8.
- C) Wire as per wiring diagram. Check correct window operation, adjust with the screws 5 and 6, if required, before re-fitting door trim.
- D) For the replacement of the spare-part, in case the motor connector is not compatible with the original one, make the wiring connection with the cable supplied.

FRANÇAIS

CETTE INSTRUCTION DE MONTAGE EST POUR LES DEUX COTES DROIT ET GAUCHE.

- A) **ATTENTION: NE PAS FAIRE FONCTIONNER LE LÈVE VITRE AVANT DE L'AVOIR COMPLÈTEMENT FIXÉ ET INSTALLÉ DANS LE VÉHICULE.** Demonter le leve-vitre. Insérer les rondelles fournies (8x22, épaisseur 4 mm.), sur les points 9 et 10.
- B) Connecter le câble du moteur. Insérer le leve-vitre électrique. Fixer le moteur avec les vis 1, 2, 3 et 4. Fixer le guide avec les vis 5 et 6. Fixer le guide de la vitre avec les vis 7 et 8.
- C) Effectuer les liaisons électriques. Vérifier le bon fonctionnement de la vitre en utilisant les vis 5 et 6.
- D) Pour le remplacement du pièce détachée, quand le connecteur du moteur n'est pas compatible avec le connecteur d'origine, effectuer les liaisons électriques avec le câble fourni.

DEUTSCH

DIESE MONTAGE-ANLEITUNG IST FÜR DIE BEIDE LINKE UND RECHTE SEITE.

- A) **ACHTUNG: FENSTERHEBER ERST DANN BEDIENEN, WENN ER KOMPLETT UND KORREKT IN DER TÜRVERKLEIDUNG MONTIERT IST.** Demontieren Sie die Türverkleidung und bauen Sie den Fensterhebermechanismus aus. Setzen Sie die beigefügten Scheiben (8x22, Distanzstück 4 mm.), an den Punkten 9 und 10 ein.
- B) Verlegen Sie die Motor-Verkabelung. Setzen Sie den elektrischen Fensterheber in die Tür ein. Befestigen Sie den Motor mit den Schrauben 1, 2, 3 und 4. Befestigen Sie die Führungsschiene mit den Schrauben 5 und 6. Befestigen Sie die Fenster_Führungsschiene mit den Schrauben 7 und 8.
- C) Verlegen Sie die elektrische Verkabelung. Vor der endgültigen Fertigstellung überprüfen Sie die einwandfreie Funktion des elektrischen Fensterhebers. Justieren Sie bei Bedarf den Fensterheber mit den Schrauben 5 und 6.
- D) Um den Ersatzteil zu ersetzen, wenn der Motor-Verbinder nicht kompatibel mit den Original-Verbinder ist, verlegen sie die elektrische Verkabelung mit dem beigefügten Kabel.

ESPAÑOL

ESTA INSTRUCCION DE MONTAJE ES PARA LOS DOS LADOS IZQUIERDO Y DERECHO.

- A) **ATENCIÓN: NO PONER EN FUNCIONAMIENTO EL ALZACRISTAL SIN HABERLO MONTADO ANTES DE MANERA COMPLETA Y CORRECTA EN EL PANEL DE LA PUERTA.** Desmontar el elevavinas. Introducir las arandelas del Kit (8x22, espesor 4 mm.), en los puntos 9 y 10.
- B) Conectar el cable del motor. Introducir el elevavinas eléctrico. Sujetar el motor con los tornillos 1, 2, 3 y 4. Sujetar la guja con los tornillos 5 y 6. Sujetar la guja del vidrio con los tornillos 7 y 8.
- C) Efectuar las conexiones eléctricas. Verificar y regular el funcionamiento del cristal mediante los tornillos 5 y 6 antes de volver a montar el panel de la puerta.
- D) Para la substitucion del repuesto, caso que el conector del motor no es compatible con el conector original, hacer las conexiones electricas con el cable del kit.

PORTUGUÊS

ESTA INSTRUÇÃO DE MONTAGEM É PARA OS LADOS ESQUERDO E DIREITO.

- A) **CUIDADO: NÃO COLOQUE O LEVANTADOR DE JANELA EM OPERAÇÃO SEM PRIMEIRO MONTÁ-LO COMPLETA E CORRETAMENTE NO PAINEL DA PORTA.** Remova o regulador de janela. Insira as aruelas do Kit (8x22, espessura de 4 mm.), Nos pontos 9 e 10.
- B) Conecte o cabo do motor. Insira a janela elétrica. Prenda o motor com os parafusos 1, 2, 3 e 4. Prenda a guia com os parafusos 5 e 6. Prenda a guia de vidro com os parafusos 7 e 8.
- C) Faça as conexões elétricas. Verifique e regule o funcionamento do vidro com os parafusos 5 e 6 antes de montar novamente o painel da porta.
- D) Para substituir a peça de reposição, caso o conector do motor não seja compatível com o conector original, faça as conexões elétricas com o cabo do kit.

ITALIANO

LA PRESENTE ISTRUZIONE VALE SIA PER IL LATO SINISTRO CHE PER IL LATO DESTRO.

- A) **ATTENZIONE: NON METTERE IN FUNZIONE L'ALZACRISTALLI PRIMA CHE SIA MONTATO COMPLETAMENTE E CORRETTAMENTE SUL PANNELLO PORTA.** Smontare l'alzacristalli. Inserire le rondelle fornite (8x22, spessore 4 mm.), nei punti n° 9 e 10.
- B) Collegare il cavo motore. Introdurre l'alzacristalli elettrico in portiera. Fissare il motore con le viti n° 1, 2, 3 e 4. Fissare la canalina con le viti n° 5 e 6. Fissare la canalina alla base del vetro con le viti n° 7 e 8.
- C) Eseguire i collegamenti elettrici. Controllare e regolare il funzionamento dei cristalli mediante le viti n° 5 e 6 prima di rimontare il pannello portiera.
- D) Per la sostituzione del ricambio, nel caso il connettore motore non fosse compatibile con il connettore originale, effettuare il collegamento elettrico mediante il cavo in dotazione.